



# Montageanleitung Terrassendachkraftwerk



Version: 05/2023



# Inhaltsverzeichnis

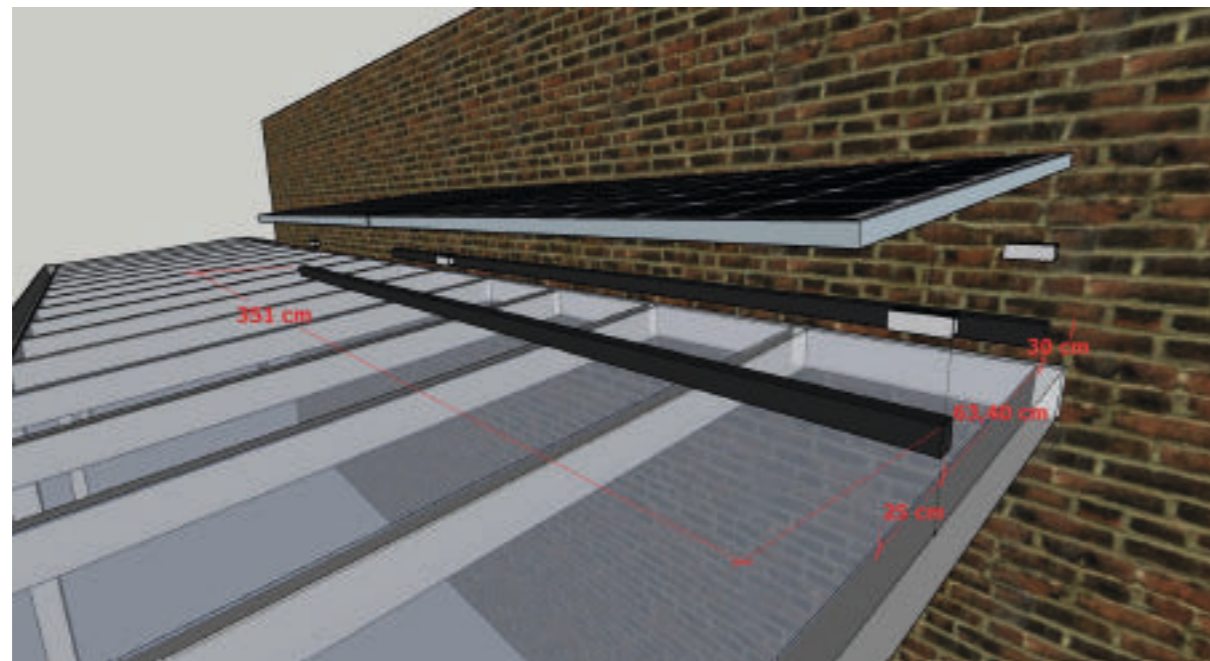
<b>Positionsplan</b>	4
<b>Materialverzeichnis</b>	5
<b>Zubehör</b>	7
<b>Montage</b>	
Winkelbefestigung an den Sparren	9
Vorbereitung der Rahmenprofile	9
Anbringen der Kurzschiene	10
Anbringen der Rahmenprofile	10
Anbringen des Wechselrichters	10
Anschluss Solarmodul an Wechselrichter	11
Solarmodul befestigen	11
Anschluss Wechselrichter	11
<b>Inbetriebnahme</b>	
Inbetriebnahme - Betriebs-LED	12
Überwachung des Terrassen Kraftwerks	12

## Hinweise für die Montage

**Bitte beachten!**

Das Produkt muss sachgemäß aufgebaut werden. Falls dies nicht eingehalten wird, kann das Produkt eine Verletzungsgefahr für den jeweiligen Nutzer darstellen. Die allgemein anerkannten Regeln der Technik sind einzuhalten.

## Positionsplan



## Materialverzeichnis

**Pos. 1 - Rahmenprofil**

Menge: 4 Stück; Länge: 177,5 cm



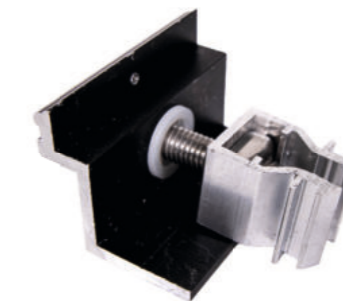
**Pos. 2 - 40/20 Winkel**

Menge: 10 Stück; Länge: 4 cm



**Pos. 3 - Endklemme**

Menge: 4 Stück





**Pos. 4 - Mittelklemme**  
Menge: 2 Stück



**Pos. 5 - Kurzschiene**  
Menge: 6 Stück



**Pos. 6 - Wechselrichter**  
Menge: 1 Stück



**Pos. 8 - Solarmodul**  
Menge: 2 Stück



## Zubehör

1. 19 mm Bohrschraube



2. Verlängerungskabel BC01 zu Schukostecker



### 3. Endkappe für 60/40 Kantprofil



### 4. Abdeckkappe Wechselrichter



### 5. Kabelklemme Solarmodul



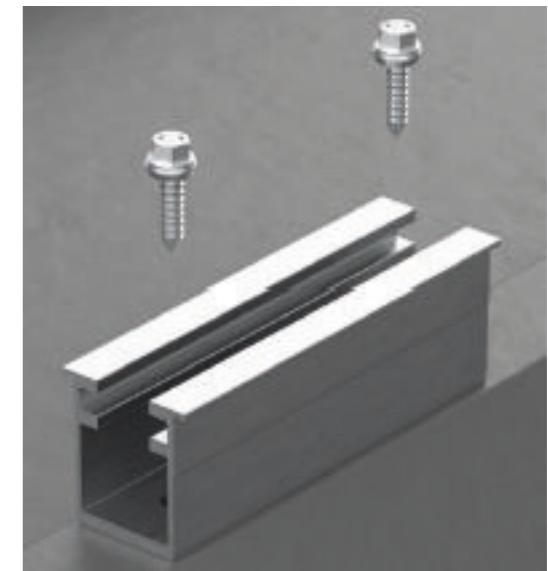
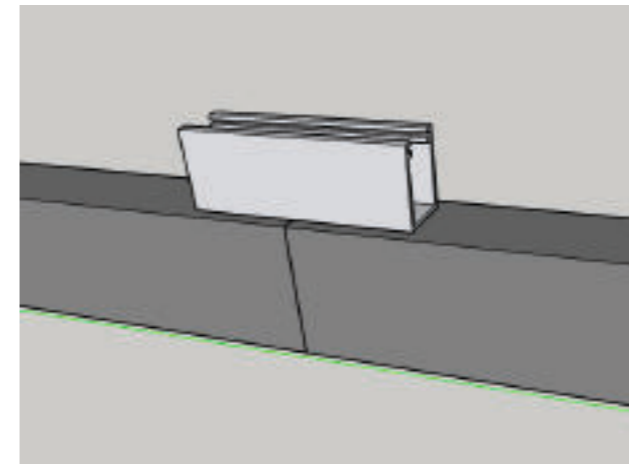
## Montagebeginn

### Schritt 1.1 - Winkelbefestigung an den Sparren

- Setzen Sie die Winkel, 30cm von der Hauswand entfernt, in einer Reihe an die Sparren und verschrauben diese mittig mit einer selbstbohrenden Schraube. Hierzu können Sie die Profile mit einem 3,5mm Bohrer vorbohren.
- Der Winkel wird mit der 20mm Seite am Sparren befestigt.
- Wiederholen Sie diesen Schritt nochmals in einem Abstand von ca. 94cm von der Hauswand entfernt.

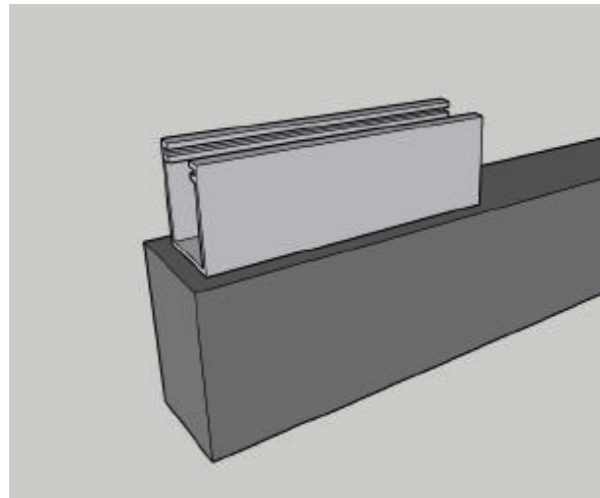
### Schritt 1.2 - Vorbereitung der Rahmenprofile

- Stoßen Sie die Rahmenprofile miteinander und verbinden diese von oben mittels einer der Kurzschiene. Diese sollte dabei mittig positioniert sein.



### Schritt 1.3 - Anbringen der Kurzschielen

Setzen Sie die Kurzschielen mittig auf den Anfang und das Ende des Rahmenprofils, bohren Sie wie zuvor mit einem 3,5mm Spiralbohrer vor und verschrauben die Kurzschiene mit dem Rahmenprofil.



### Schritt 1.4 - Montage der Rahmenprofile

Jeweils ein Rahmenprofil auf die zuvor befestigte Winkelreihe setzen. Mit einem 3,5mm Spiralbohrer durch den Winkel in das Rahmenprofil bohren und mit selbstbohrenden Schrauben befestigen.

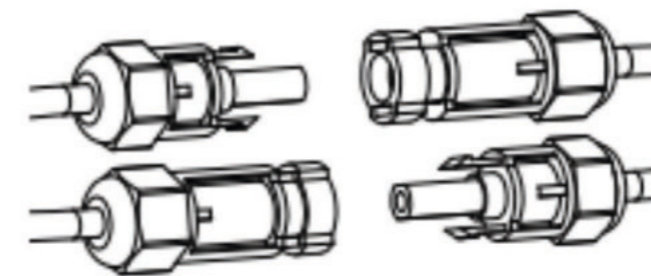
### Schritt 1.5 - Anbringen des Wechselrichters

- Bohren Sie an der Verschraubungslasche des Wechselrichter zwei neue Löcher zur Befestigung vor
- Setzen Sie den Wechselrichter mittig mit der Verschraubungslasche an das obere Rahmenprofil und verschrauben diese mittels selbstbohrender Schraube.
- Der Wechselrichter sollte zwischen beiden parallel verlaufenden Rahmenprofilen befestigt werden.
- Die Position ist frei wählbar, achten Sie jedoch darauf, dass die Position des Wechselrichters den Anschluss der Solarmodule gewährleistet.

Achtung! Der Wechselrichter muss vor Sonneneinstrahlung, Schnee und Regen geschützt sein.

### Schritt 2.1 - Anschluss Solarmodul an Wechselrichter

Schließen Sie die Kabel der Solarmodule an den Wechselrichter an, hierbei verlegen Sie die Kabel entlang des Solarmoduls, wir empfehlen hier die Benutzung der Kabelklemmen.

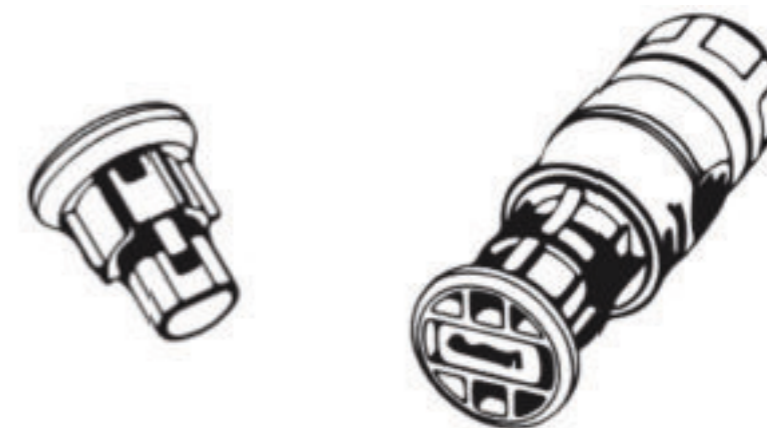


### Schritt 2.2 - Solarmodul befestigen

Setzen Sie die Solarmodule auf die zuvor montierten Kurzschielen auf. Benutzen Sie die Endklemmen an den Außenseiten und die Mittelklemme zwischen beiden Modulen. Hierzu schieben Sie die Klemmen in die Kurzschielen und verschrauben diese, sodass das Solarmodul angedrückt wird.

### Schritt 2.3 - Anschluss Wechselrichter

Verbinden Sie den Wechselrichter mit dem beigelegten 5 Meter Schukokabel, anschließend wird das Kabel an Ihren Stromkreis (230 V Steckdose) angeschlossen. Den Anschluss für die Verbindung eines weiteren Wechselrichters, decken Sie mit der Abdeckkappe Wechselrichter ab.



# Inbetriebnahme

## Schritt 3.1 - Inbetriebnahme

Eine Minute nach Anschluss, zeigt ein kurzes rotes Blinken, dass der Anschluss erfolgreich war. Ein längeres Blinken zeigt einen Fehler an, hierzu informieren Sie sich im mitgelieferten Handbuch des Wechselrichters.

### Betriebs-LED

Blinkt langsam blau	-	erzeugt geringe Leistung
Blinkt schnell blau	-	erzeugt große Leistung
Blinkt rot	-	keine Leistung
Zweimaliges rotes Blinken	-	AC-Unterspannung oder -Hochspannung
Dreimaliges rotes Blinken	-	Netzfehler

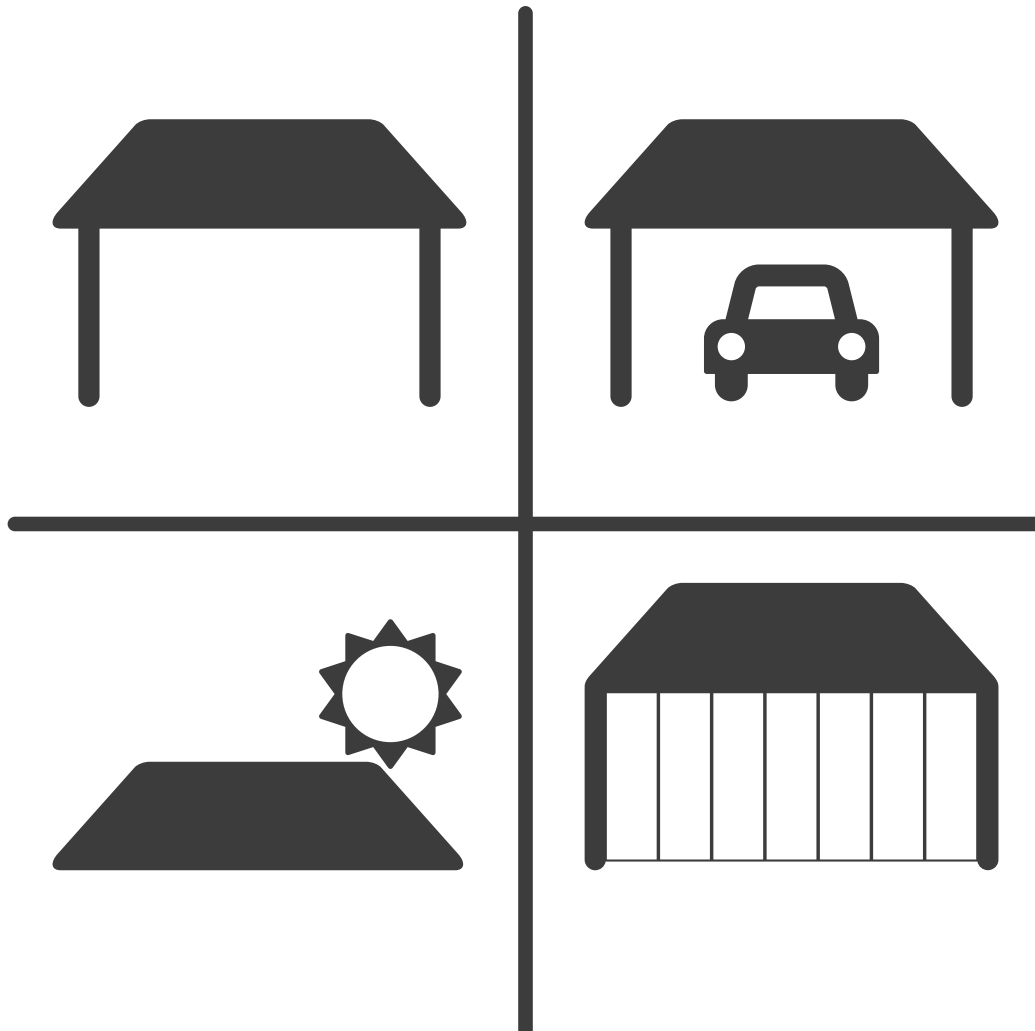
## Schritt 3.2 - Überwachung des Terrassen Kraftwerks

Sie können ihr Terrassen Kraftwerk mittels App oder Website überwachen, hierzu melden Sie sich über die Web-Adress: <https://home.solarmanpv.com> an oder Sie laden sich im App-Store / Google Play die Smartphone App "solarman smart" herunter.



SOLARMAN Smart  
für Endverbraucher

Die Einrichtung des Wechselrichters über das Internet oder die App entnehmen Sie der beiliegenden Betriebsanleitung.



📍 Schweng GmbH  
R.-Samesreuther-Str. 2  
35510 Butzbach

☎ 06033 927 98 0  
📠 06033 796 26 05  
✉ info@schweng.eu

🌐 [www.schweng.eu](http://www.schweng.eu)  
📘 Schweng Überdachung  
📷 @schweng.eu