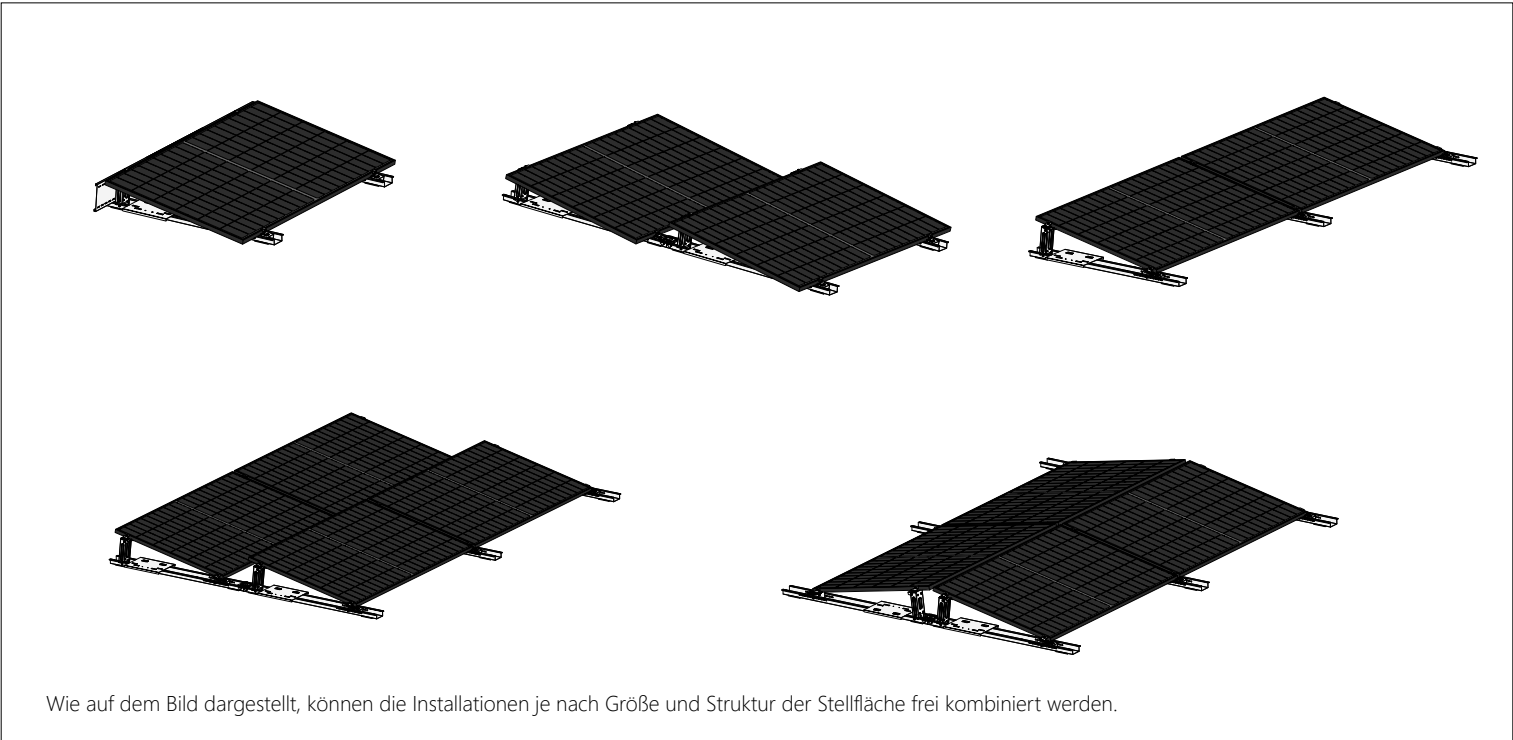
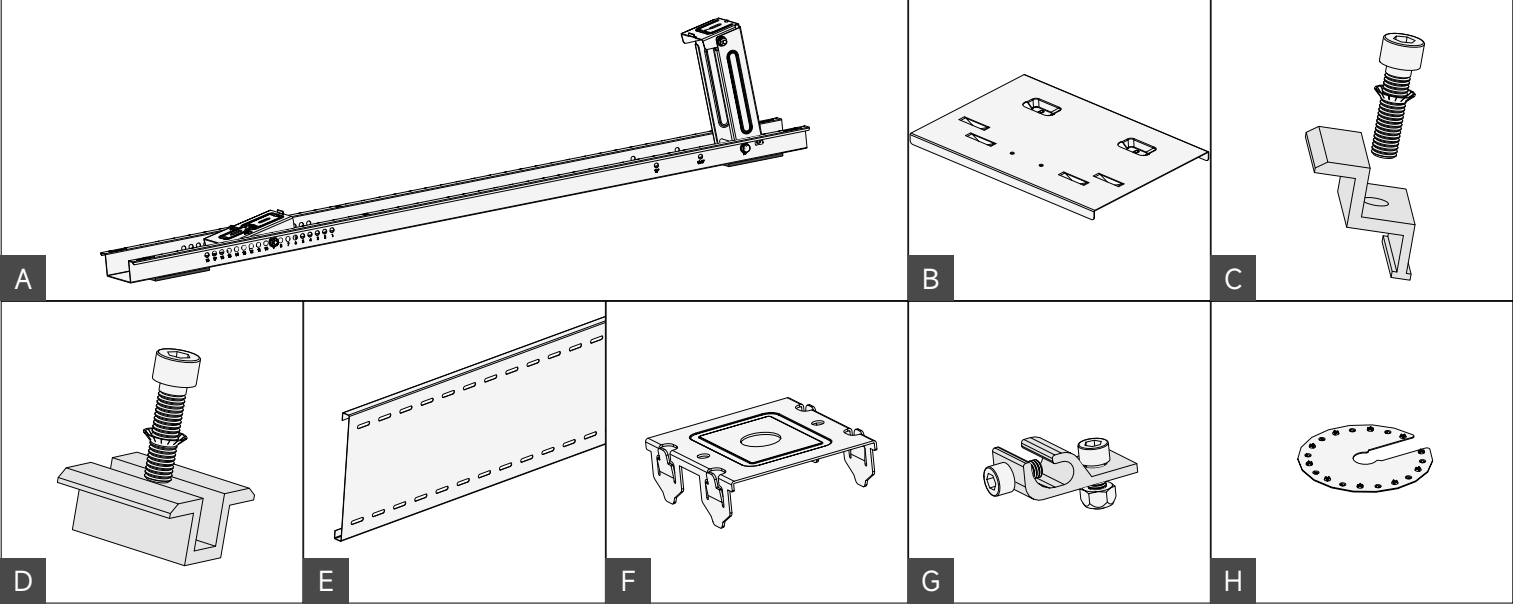
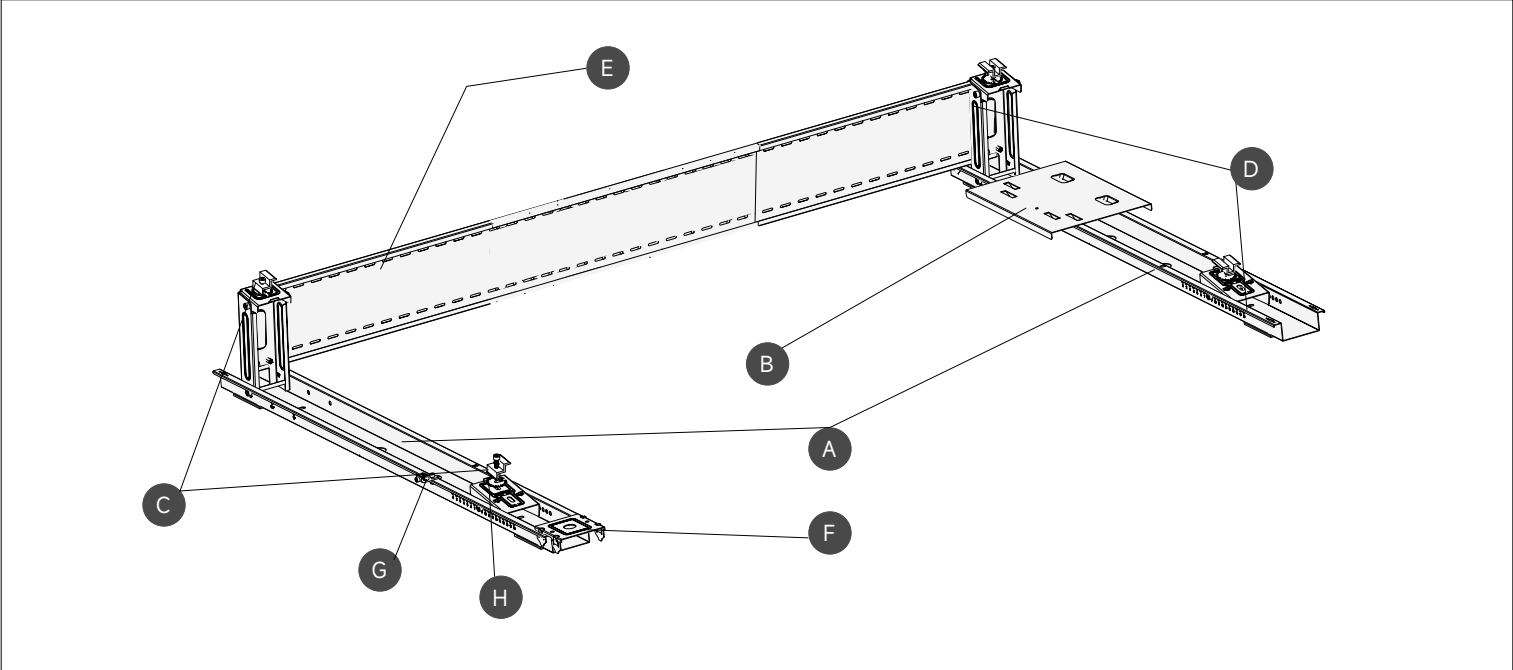
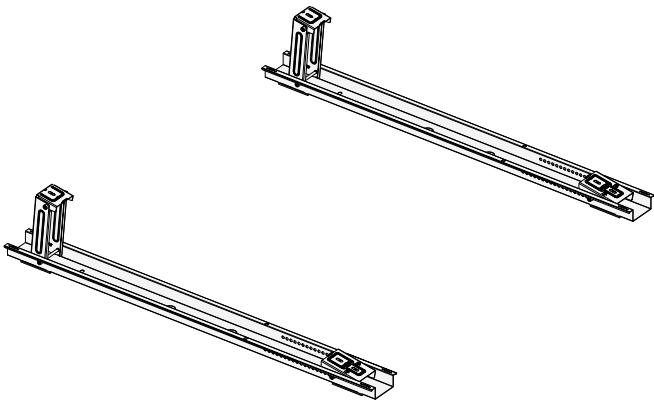


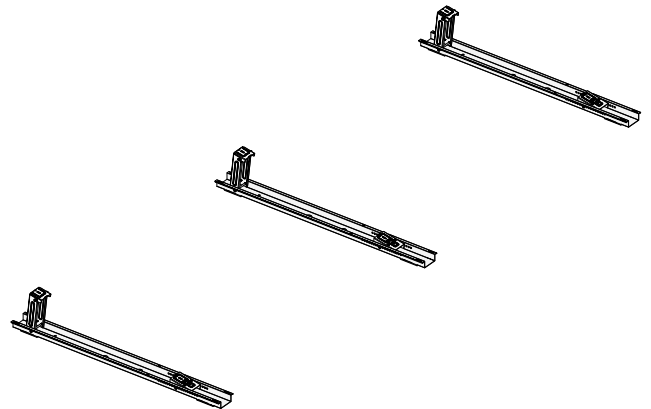
Flachdach Halterung



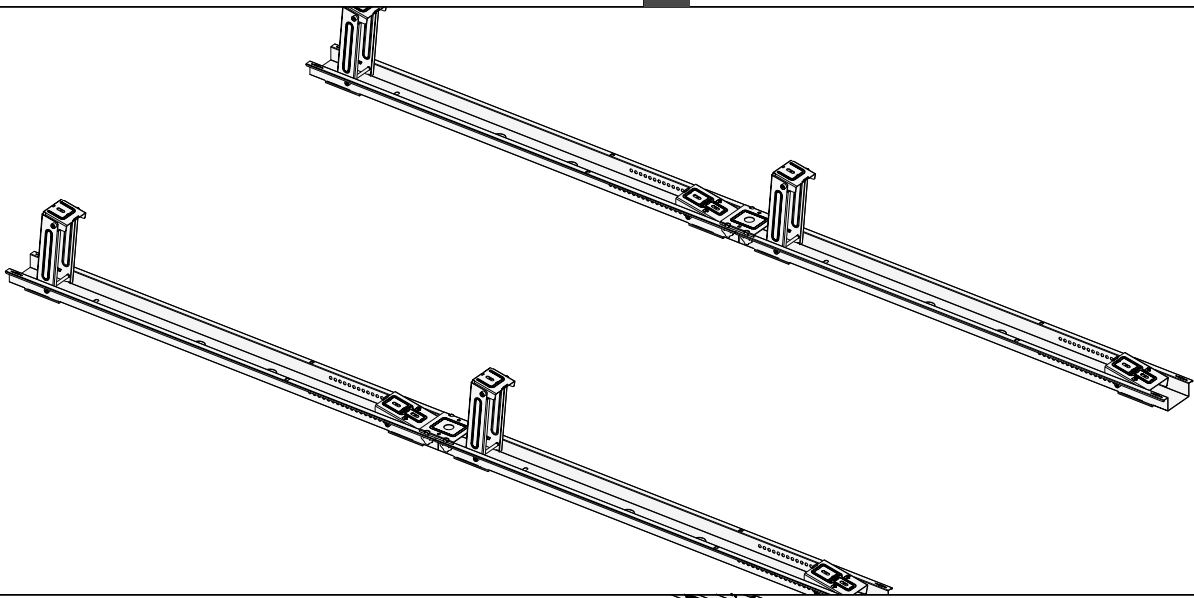
Wie auf dem Bild dargestellt, können die Installationen je nach Größe und Struktur der Stellfläche frei kombiniert werden.



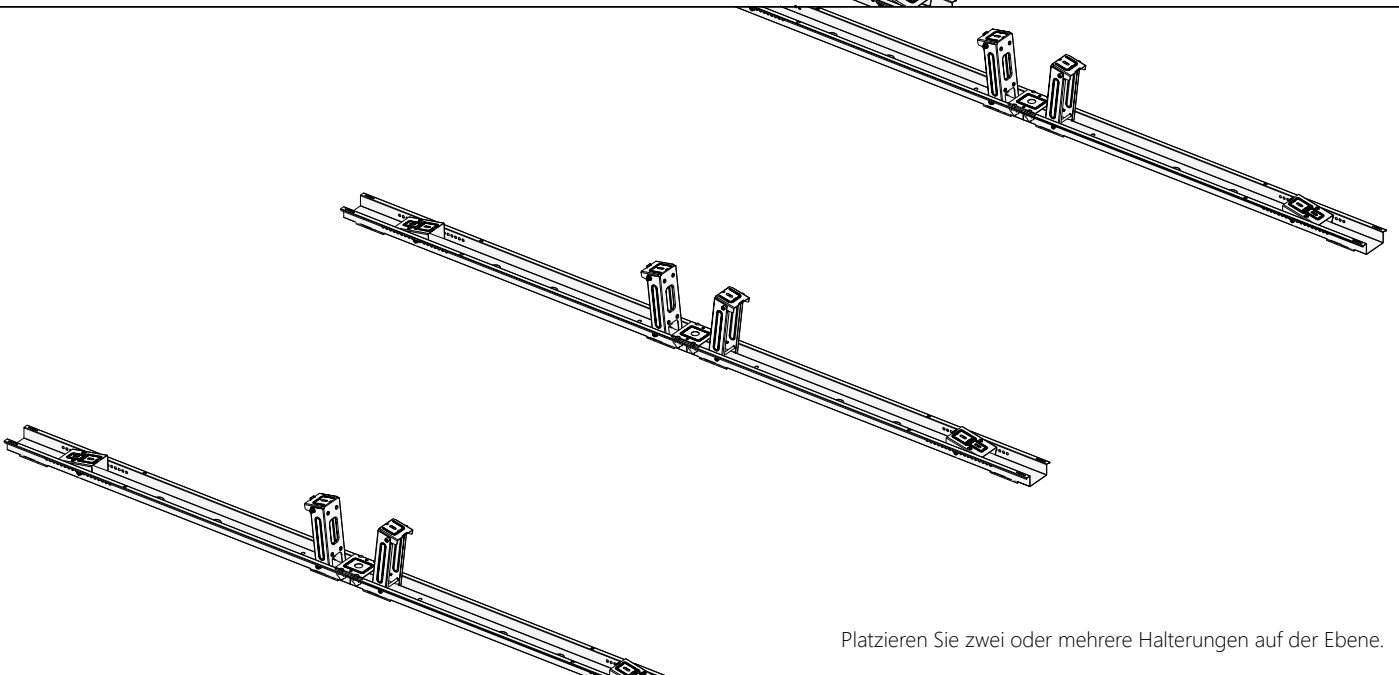
1.1



1.2

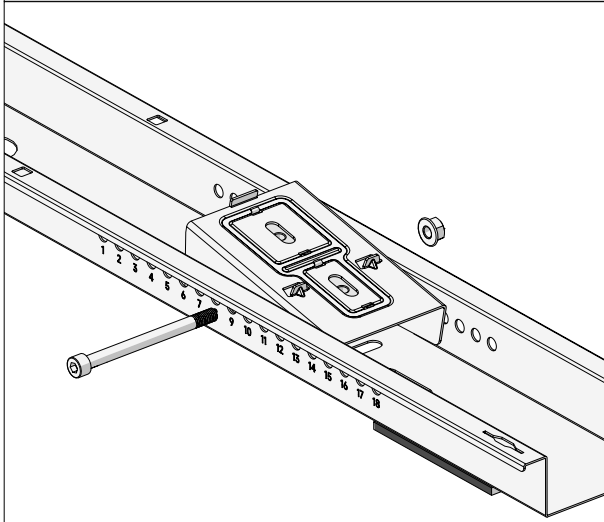
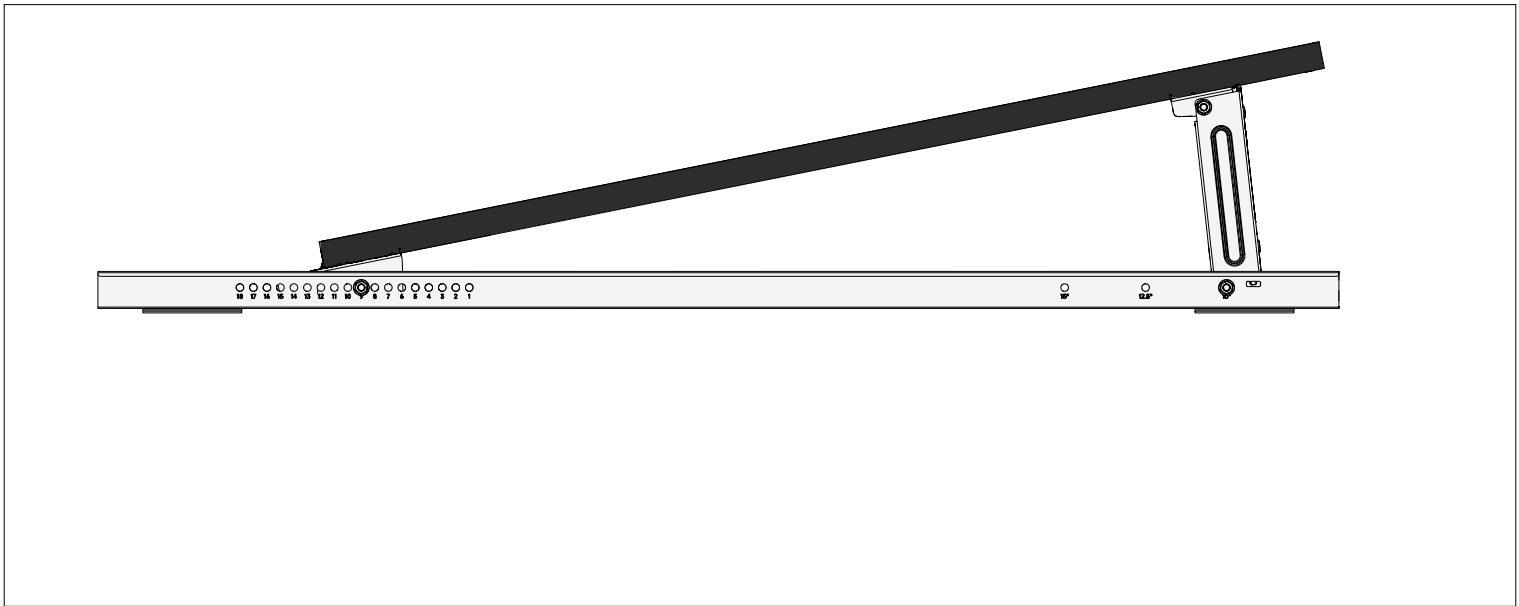


1.3

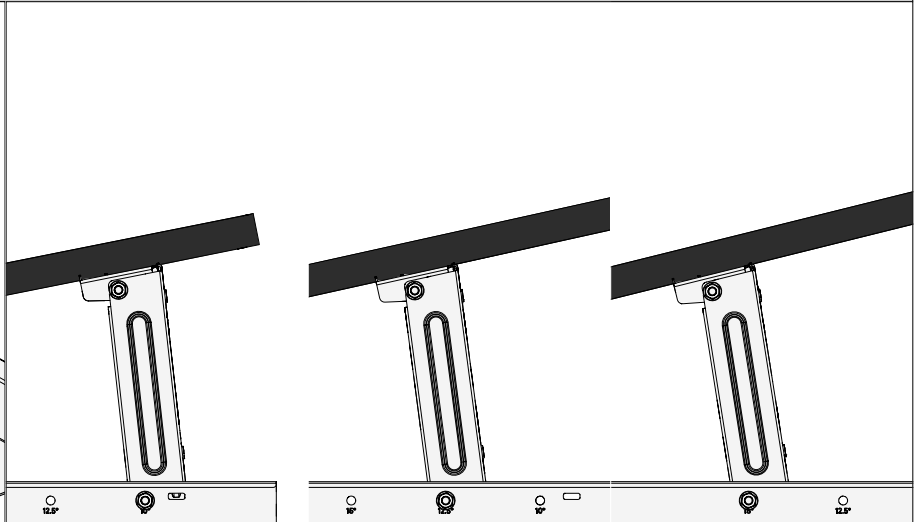


1.4

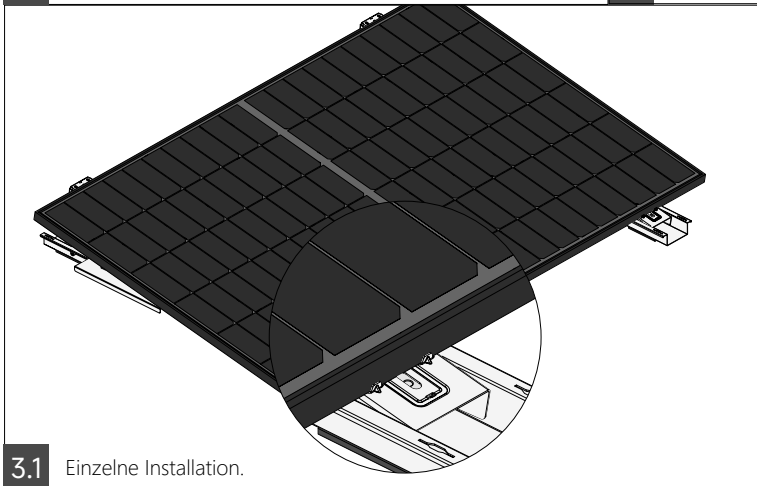
Platzieren Sie zwei oder mehrere Halterungen auf der Ebene.



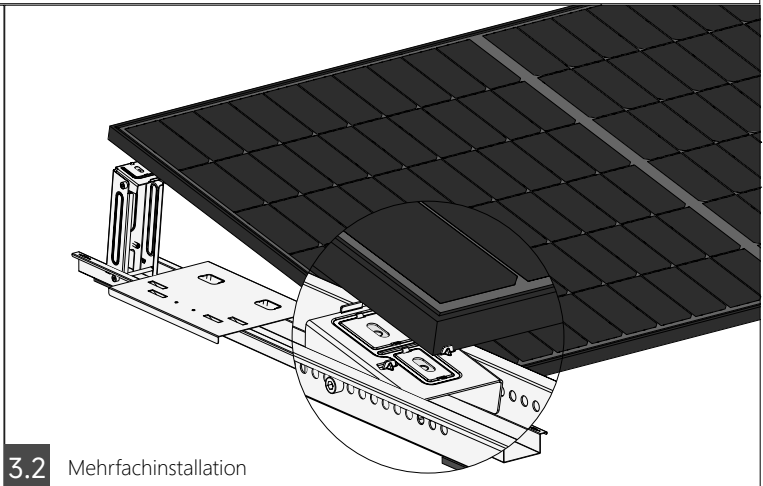
2.1 Passen Sie den Schieberegler an die jeweilige Größe des Solarmoduls an.



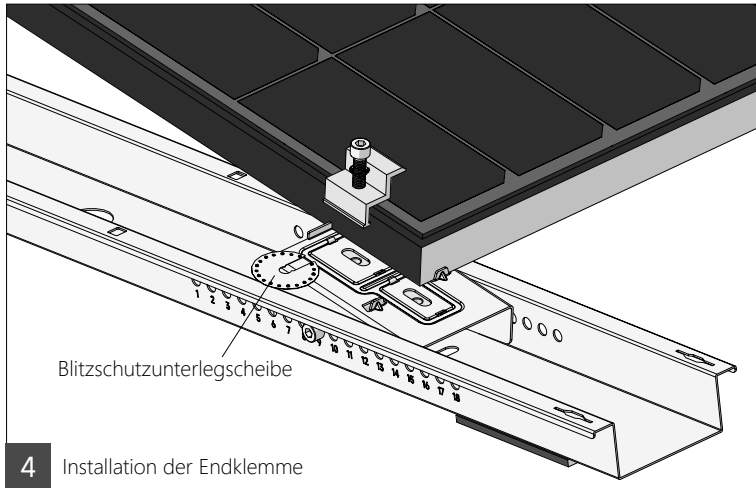
2.2 Passen Sie den Schieberegler an die jeweilige Größe des Solarmoduls an.



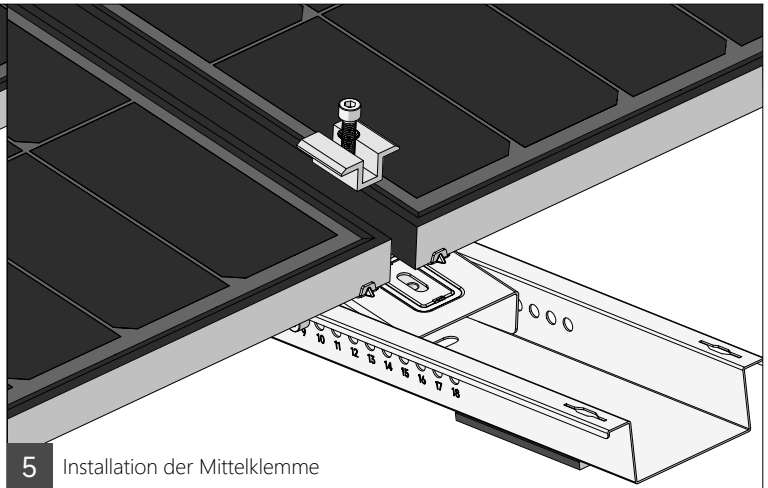
3.1 Einzelne Installation.



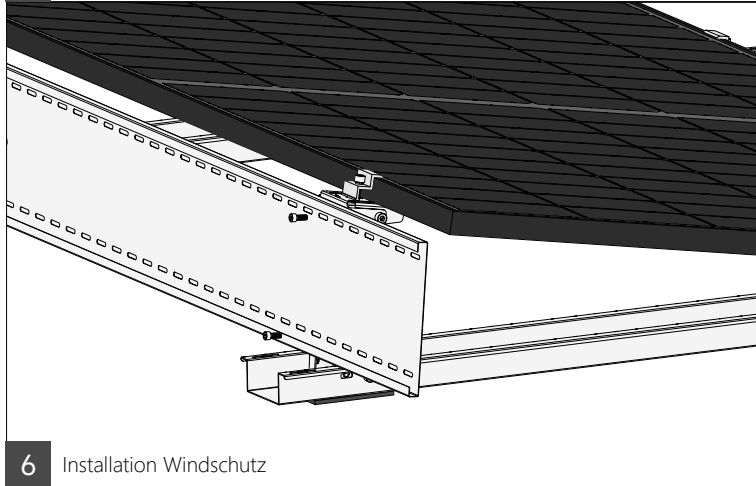
3.2 Mehrfachinstallation



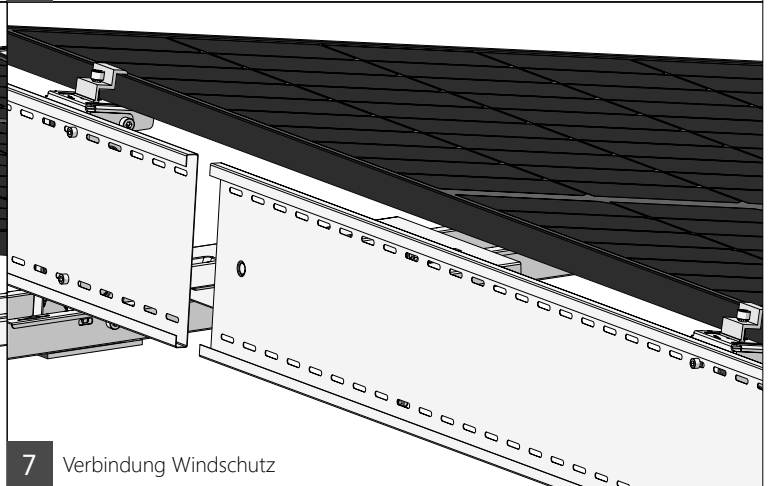
4 Installation der Endklemme



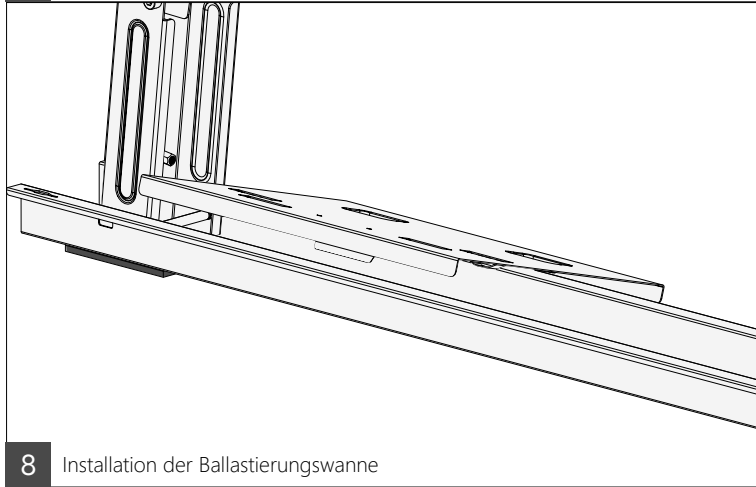
5 Installation der Mittelklemme



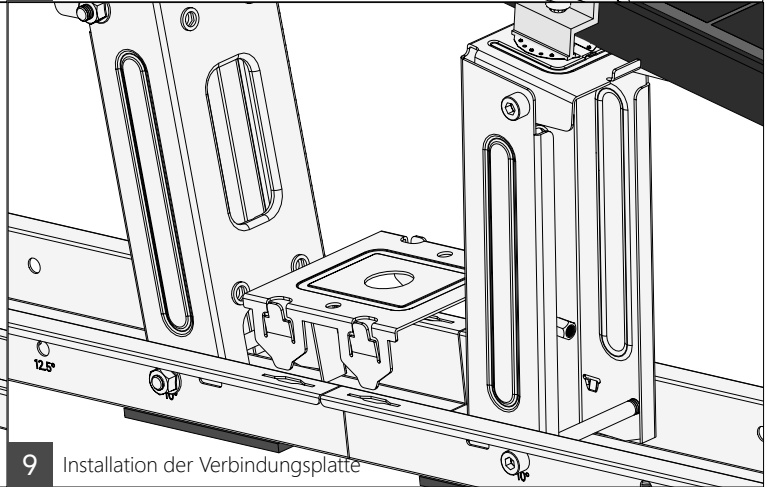
6 Installation Windschutz



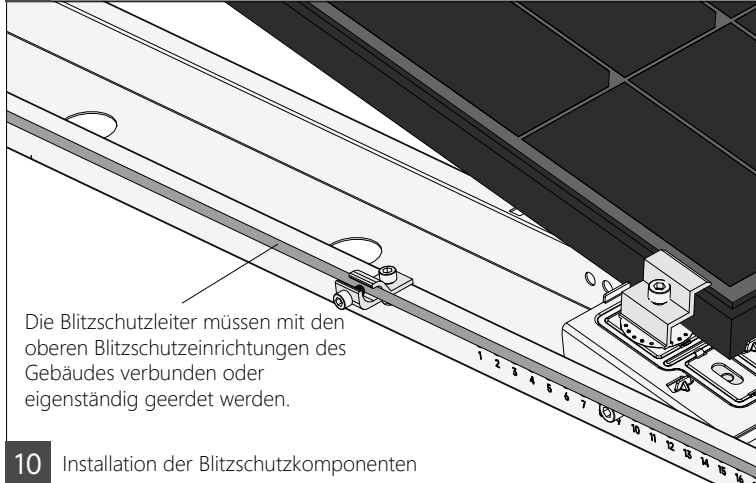
7 Verbindung Windschutz



8 Installation der Ballastierungswanne



9 Installation der Verbindungsplatte



Die Blitzschutzleiter müssen mit den oberen Blitzschutzeinrichtungen des Gebäudes verbunden oder eigenständig geerdet werden.

10 Installation der Blitzschutzkomponenten